

分度销

钢/不锈钢, 带特殊端头

规格

类型

- **B** 型: 不带定位止位, 不带锁紧螺母
- **BK** 型: 不带定位止位, 带锁紧螺母
- **C** 型: 带定位止位, 不带锁紧螺母
- **CK** 型: 带定位止位, 带锁紧螺母

销头类型

- **KA** 型: 圆形头, 喷塑涂层
- **MA** 型: 圆形头, 铜制
- **SB** 型: 锥形头
- **SC** 型: 球形头
- **SD** 型: 平头
- **SE** 型: 带外螺纹
- **SF** 型: 带内螺纹

壳体

- 钢制, 发黑处理 **ST**
- AISI 303 不锈钢 **NI**

销头

- 钢制, 发黑处理, 用于 ST
- 头部硬化处理, 用于 SB/SC/SD 型
- 不锈钢 303, 化学镀镍, 用于 NI
- 涂层, 用于 KA 型
 - 玻璃纤维增强
 - 与销头采用化剂粘合
 - 白色
- 铜制, 用于 MA 型

捏手

聚酰胺 (PA) 塑料
黑色, 亚光饰面

压力弹簧

AISI 301 不锈钢

ISO 8675 六角螺母

- 钢制, 发黑处理, 用于 ST
- 不锈钢, 用于 NI

信息

分度销 GN 81700 用于锁定设备、机器及车辆等装置上的高度调节装置或摆动臂。

KA 型和 MA 型销头具有塑料或黄铜制的圆形头, 可减少对配对表面的磨损并防止产生压痕或划痕。锥形销头 SB 有助于在相应的配合孔内进行定位。

SC 型销头的球形头可越过低矮的边缘或凹槽, 有助于实现准确锁定并防止损坏。由于倒角较小, SD 型销头特别适用于浅定位孔, 例如薄板金属零件中的孔。

带有 SE 或 SF 型销头的分度销可以通过外螺纹或内螺纹安装特定用途的附件, 例如用于驱动连杆或拉线。

无论选择哪种销头类型, 分度销 GN 81700 均提供带或不带定位止位的型号。带定位止位的分度销用于锁定销有时不应突出的场合。



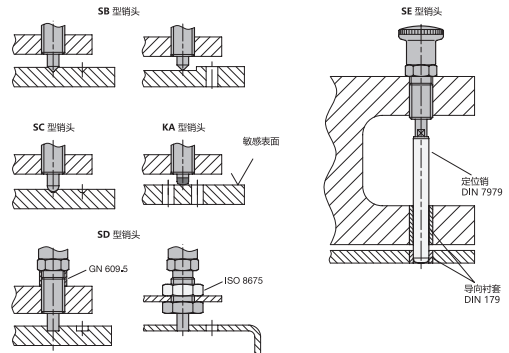
附件

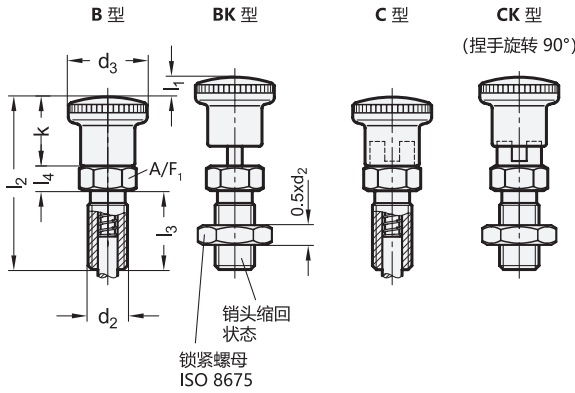
- DIN 172 导向衬套 (带轴环) (参见页面)
- DIN 179 带导向衬套 (不带轴环) (参见页面)
- GN 609.5 定距衬套 (参见页面)
- ISO 8675 薄六角螺母 (参见页面)
- DIN 7979 定位销 (参见页面)

技术信息

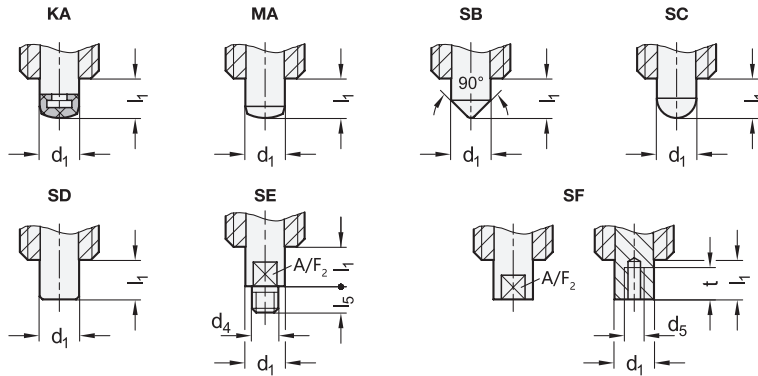
- 分度销型号清单 (参见页面 A42)
- 额定负载信息 (参见页面 738)
- ISO-基本公差 (参见页面 A21)
- 塑料特性 (参见页面 A2)
- 不锈钢特性 (参见页面 A26)

应用示例





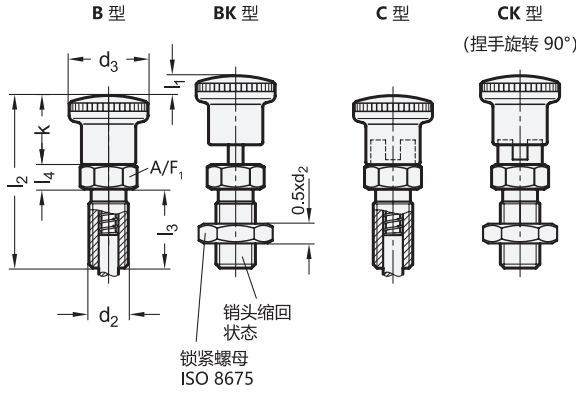
销头类型



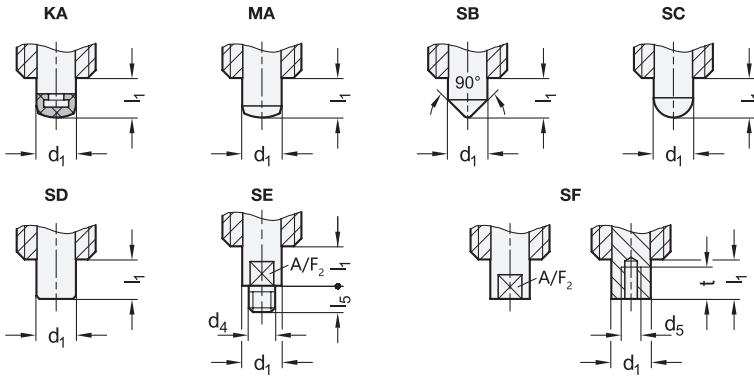
GN 81700-ST-B

说明	d1 销 -0.02/-0.05 孔 H7	l1	d2	d3	d4	d5	k	l2	l3	l4	l5	A/F1	A/F2	t 最小	弹簧负载 N ≈ 起始位置	弹簧负载 N ≈ 终止位置	
GN 81700-5-8-B-KA-ST	5	8	M 10 x 1	19	-	-	16	40	18	6	-	12	-	-	5	18	19
GN 81700-5-8-B-MA-ST	5	8	M 10 x 1	19	-	-	16	40	18	6	-	12	-	-	5	18	20
GN 81700-5-8-B-SB-ST	5	8	M 10 x 1	19	-	-	16	40	18	6	-	12	-	-	5	18	19
GN 81700-5-8-B-SC-ST	5	8	M 10 x 1	19	-	-	16	40	18	6	-	12	-	-	5	18	19
GN 81700-5-8-B-SD-ST	5	8	M 10 x 1	19	-	-	16	40	18	6	-	12	-	-	5	18	20
GN 81700-5-8-B-SE-ST	5	8	M 10 x 1	19	M 3	-	16	40	18	6	4.5	12	4	-	5	18	20
GN 81700-5-8-B-SF-ST	5	8	M 10 x 1	19	-	M 3	16	40	18	6	-	12	4	6	5	18	19
GN 81700-6-9-B-KA-ST	6	9	M 12 x 1.5	23	-	-	20	48	22	6	-	47	-	-	6	25	32
GN 81700-6-9-B-MA-ST	6	9	M 12 x 1.5	23	-	-	20	48	22	6	-	47	-	-	6	25	33
GN 81700-6-9-B-SB-ST	6	9	M 12 x 1.5	23	-	-	20	48	22	6	-	47	-	-	6	25	32
GN 81700-6-9-B-SC-ST	6	9	M 12 x 1.5	23	-	-	20	48	22	6	-	47	-	-	6	25	32
GN 81700-6-9-B-SD-ST	6	9	M 12 x 1.5	23	-	-	20	48	22	6	-	47	-	-	6	25	32
GN 81700-6-9-B-SE-ST	6	9	M 12 x 1.5	23	M 4	-	20	48	22	6	6	47	5	-	6	25	33
GN 81700-6-9-B-SF-ST	6	9	M 12 x 1.5	23	-	M 4	20	48	22	6	-	47	5	8	6	25	32
GN 81700-8-12-B-KA-ST	8	12	M 16 x 1.5	28	-	-	20	58	26	8	-	17	-	-	8.5	28	67
GN 81700-8-12-B-MA-ST	8	12	M 16 x 1.5	28	-	-	20	58	26	8	-	17	-	-	8.5	28	69
GN 81700-8-12-B-SB-ST	8	12	M 16 x 1.5	28	-	-	20	58	26	8	-	17	-	-	8.5	28	67
GN 81700-8-12-B-SC-ST	8	12	M 16 x 1.5	28	-	-	20	58	26	8	-	17	-	-	8.5	28	67
GN 81700-8-12-B-SD-ST	8	12	M 16 x 1.5	28	-	-	20	58	26	8	-	17	-	-	8.5	28	68
GN 81700-8-12-B-SE-ST	8	12	M 16 x 1.5	28	M 5	-	20	58	26	8	7.5	17	7	-	8.5	28	69
GN 81700-8-12-B-SF-ST	8	12	M 16 x 1.5	28	-	M 5	20	58	26	8	-	17	7	10	8.5	28	66
GN 81700-10-12-B-KA-ST	10	12	M 16 x 1.5	28	-	-	24	58	26	8	-	17	-	-	9.5	38	67
GN 81700-10-12-B-MA-ST	10	12	M 16 x 1.5	28	-	-	24	58	26	8	-	17	-	-	9.5	38	70
GN 81700-10-12-B-SB-ST	10	12	M 16 x 1.5	28	-	-	24	58	26	8	-	17	-	-	9.5	38	67
GN 81700-10-12-B-SC-ST	10	12	M 16 x 1.5	28	-	-	24	58	26	8	-	17	-	-	9.5	38	68
GN 81700-10-12-B-SD-ST	10	12	M 16 x 1.5	28	-	-	24	58	26	8	-	17	-	-	9.5	38	69
GN 81700-10-12-B-SE-ST	10	12	M 16 x 1.5	28	M 6	-	24	58	26	8	9	17	8	-	9.5	38	70
GN 81700-10-12-B-SF-ST	10	12	M 16 x 1.5	28	-	M 6	24	58	26	8	-	17	8	12	9.5	38	66



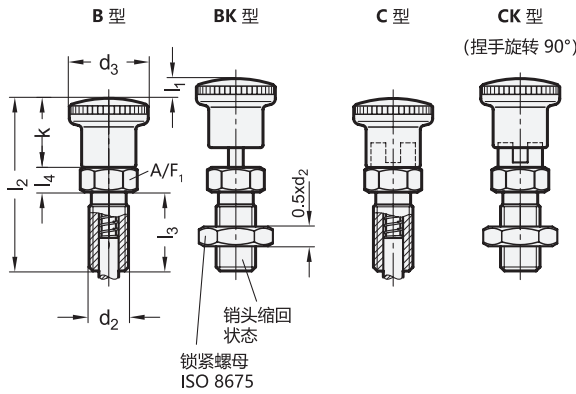


销头类型

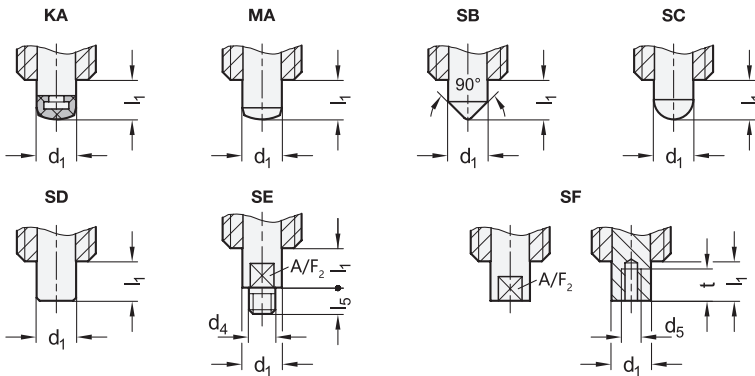


GN 81700-ST-BK

说明	d1 销 -0.02/-0.05 孔 H7	l1	d2	d3	d4	d5	k	l2	l3	l4	l5	A/F1	A/F2	t 最小	弹簧负载 N ≈ 起始位置	弹簧负载 N ≈ 终止位置	天平
GN 81700-5-8-BK-KA-ST	5	8	M 10 x 1	19	-	-	16	40	18	6	-	12	-	-	5	18	25
GN 81700-5-8-BK-MA-ST	5	8	M 10 x 1	19	-	-	16	40	18	6	-	12	-	-	5	18	26
GN 81700-5-8-BK-SB-ST	5	8	M 10 x 1	19	-	-	16	40	18	6	-	12	-	-	5	18	25
GN 81700-5-8-BK-SC-ST	5	8	M 10 x 1	19	-	-	16	40	18	6	-	12	-	-	5	18	25
GN 81700-5-8-BK-SD-ST	5	8	M 10 x 1	19	-	-	16	40	18	6	-	12	-	-	5	18	26
GN 81700-5-8-BK-SE-ST	5	8	M 10 x 1	19	M 3	-	16	40	18	6	4.5	12	4	-	5	18	26
GN 81700-5-8-BK-SF-ST	5	8	M 10 x 1	19	-	M 3	16	40	18	6	-	12	4	6	5	18	25
GN 81700-6-9-BK-KA-ST	6	9	M 12 x 1.5	23	-	-	20	48	22	6	-	47	-	-	6	25	41
GN 81700-6-9-BK-MA-ST	6	9	M 12 x 1.5	23	-	-	20	48	22	6	-	47	-	-	6	25	42
GN 81700-6-9-BK-SB-ST	6	9	M 12 x 1.5	23	-	-	20	48	22	6	-	47	-	-	6	25	41
GN 81700-6-9-BK-SC-ST	6	9	M 12 x 1.5	23	-	-	20	48	22	6	-	47	-	-	6	25	41
GN 81700-6-9-BK-SD-ST	6	9	M 12 x 1.5	23	-	-	20	48	22	6	-	47	-	-	6	25	41
GN 81700-6-9-BK-SE-ST	6	9	M 12 x 1.5	23	M 4	-	20	48	22	6	6	47	5	-	6	25	42
GN 81700-6-9-BK-SF-ST	6	9	M 12 x 1.5	23	-	M 4	20	48	22	6	-	47	5	8	6	25	40
GN 81700-8-12-BK-KA-ST	8	12	M 16 x 1.5	28	-	-	20	58	26	8	-	17	-	-	8.5	28	87
GN 81700-8-12-BK-MA-ST	8	12	M 16 x 1.5	28	-	-	20	58	26	8	-	17	-	-	8.5	28	89
GN 81700-8-12-BK-SB-ST	8	12	M 16 x 1.5	28	-	-	20	58	26	8	-	17	-	-	8.5	28	87
GN 81700-8-12-BK-SC-ST	8	12	M 16 x 1.5	28	-	-	20	58	26	8	-	17	-	-	8.5	28	88
GN 81700-8-12-BK-SD-ST	8	12	M 16 x 1.5	28	-	-	20	58	26	8	-	17	-	-	8.5	28	88
GN 81700-8-12-BK-SE-ST	8	12	M 16 x 1.5	28	M 5	-	20	58	26	8	7.5	17	7	-	8.5	28	89
GN 81700-8-12-BK-SF-ST	8	12	M 16 x 1.5	28	-	M 5	20	58	26	8	-	17	7	10	8.5	28	87
GN 81700-10-12-BK-KA-ST	10	12	M 16 x 1.5	28	-	-	24	58	26	8	-	17	-	-	9.5	38	87
GN 81700-10-12-BK-MA-ST	10	12	M 16 x 1.5	28	-	-	24	58	26	8	-	17	-	-	9.5	38	90
GN 81700-10-12-BK-SB-ST	10	12	M 16 x 1.5	28	-	-	24	58	26	8	-	17	-	-	9.5	38	87
GN 81700-10-12-BK-SC-ST	10	12	M 16 x 1.5	28	-	-	24	58	26	8	-	17	-	-	9.5	38	88
GN 81700-10-12-BK-SD-ST	10	12	M 16 x 1.5	28	-	-	24	58	26	8	-	17	-	-	9.5	38	89
GN 81700-10-12-BK-SE-ST	10	12	M 16 x 1.5	28	M 6	-	24	58	26	8	9	17	8	-	9.5	38	90
GN 81700-10-12-BK-SF-ST	10	12	M 16 x 1.5	28	-	M 6	24	58	26	8	-	17	8	12	9.5	38	86



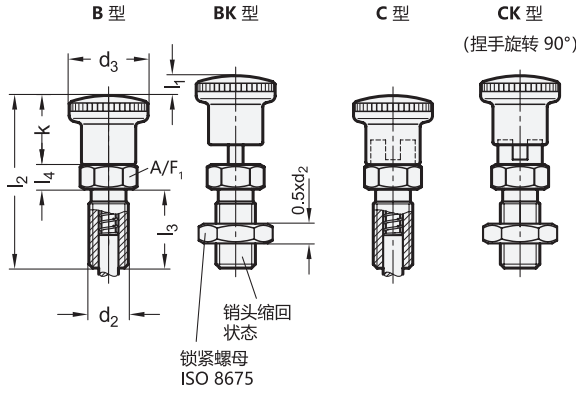
销头类型



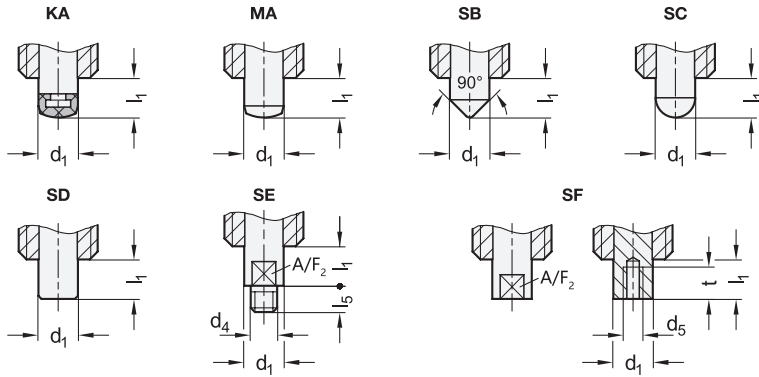
GN 81700-ST-C

说明	d1 销 -0.02/-0.05 孔 H7	l1	d2	d3	d4	d5	k	l2	l3	l4	l5	A/F1	A/F2	t 最小	弹簧负载 N ≈ 起始位置	弹簧负载 N ≈ 终止位置	
GN 81700-5-8-C-KA-ST	5	8	M 10 x 1	19	-	-	16	40	18	6	-	12	-	-	5	18	21
GN 81700-5-8-C-MA-ST	5	8	M 10 x 1	19	-	-	16	40	18	6	-	12	-	-	5	18	22
GN 81700-5-8-C-SB-ST	5	8	M 10 x 1	19	-	-	16	40	18	6	-	12	-	-	5	18	22
GN 81700-5-8-C-SC-ST	5	8	M 10 x 1	19	-	-	16	40	18	6	-	12	-	-	5	18	22
GN 81700-5-8-C-SD-ST	5	8	M 10 x 1	19	-	-	16	40	18	6	-	12	-	-	5	18	22
GN 81700-5-8-C-SE-ST	5	8	M 10 x 1	19	M 3	-	16	40	18	6	4.5	12	4	-	5	18	22
GN 81700-5-8-C-SF-ST	5	8	M 10 x 1	19	-	M 3	16	40	18	6	-	12	4	6	5	18	21
GN 81700-6-9-C-KA-ST	6	9	M 12 x 1.5	23	-	-	20	48	22	6	-	47	-	-	6	25	35
GN 81700-6-9-C-MA-ST	6	9	M 12 x 1.5	23	-	-	20	48	22	6	-	47	-	-	6	25	36
GN 81700-6-9-C-SB-ST	6	9	M 12 x 1.5	23	-	-	20	48	22	6	-	47	-	-	6	25	35
GN 81700-6-9-C-SC-ST	6	9	M 12 x 1.5	23	-	-	20	48	22	6	-	47	-	-	6	25	36
GN 81700-6-9-C-SD-ST	6	9	M 12 x 1.5	23	-	-	20	48	22	6	-	47	-	-	6	25	36
GN 81700-6-9-C-SE-ST	6	9	M 12 x 1.5	23	M 4	-	20	48	22	6	6	47	5	-	6	25	36
GN 81700-6-9-C-SF-ST	6	9	M 12 x 1.5	23	-	M 4	20	48	22	6	-	47	5	8	6	25	35
GN 81700-8-12-C-KA-ST	8	12	M 16 x 1.5	28	-	-	20	58	26	8	-	17	-	-	8.5	28	72
GN 81700-8-12-C-MA-ST	8	12	M 16 x 1.5	28	-	-	20	58	26	8	-	17	-	-	8.5	28	74
GN 81700-8-12-C-SB-ST	8	12	M 16 x 1.5	28	-	-	20	58	26	8	-	17	-	-	8.5	28	73
GN 81700-8-12-C-SC-ST	8	12	M 16 x 1.5	28	-	-	20	58	26	8	-	17	-	-	8.5	28	73
GN 81700-8-12-C-SD-ST	8	12	M 16 x 1.5	28	-	-	20	58	26	8	-	17	-	-	8.5	28	74
GN 81700-8-12-C-SE-ST	8	12	M 16 x 1.5	28	M 5	-	20	58	26	8	7.5	17	7	-	8.5	28	75
GN 81700-8-12-C-SF-ST	8	12	M 16 x 1.5	28	-	M 5	20	58	26	8	-	17	7	10	8.5	28	72
GN 81700-10-12-C-KA-ST	10	12	M 16 x 1.5	28	-	-	24	58	26	8	-	17	-	-	9.5	38	73
GN 81700-10-12-C-MA-ST	10	12	M 16 x 1.5	28	-	-	24	58	26	8	-	17	-	-	9.5	38	76
GN 81700-10-12-C-SB-ST	10	12	M 16 x 1.5	28	-	-	24	58	26	8	-	17	-	-	9.5	38	73
GN 81700-10-12-C-SC-ST	10	12	M 16 x 1.5	28	-	-	24	58	26	8	-	17	-	-	9.5	38	74
GN 81700-10-12-C-SD-ST	10	12	M 16 x 1.5	28	-	-	24	58	26	8	-	17	-	-	9.5	38	75
GN 81700-10-12-C-SE-ST	10	12	M 16 x 1.5	28	M 6	-	24	58	26	8	9	17	8	-	9.5	38	76
GN 81700-10-12-C-SF-ST	10	12	M 16 x 1.5	28	-	M 6	24	58	26	8	-	17	8	12	9.5	38	72





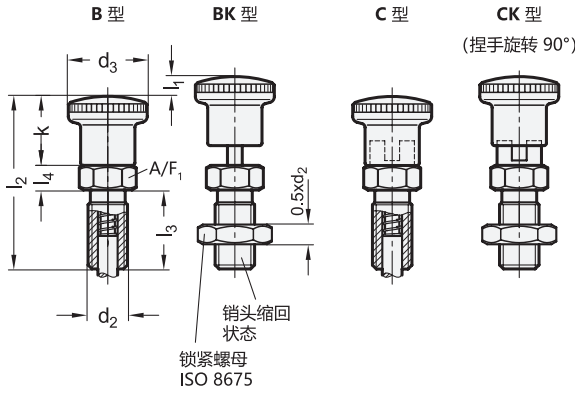
销头类型



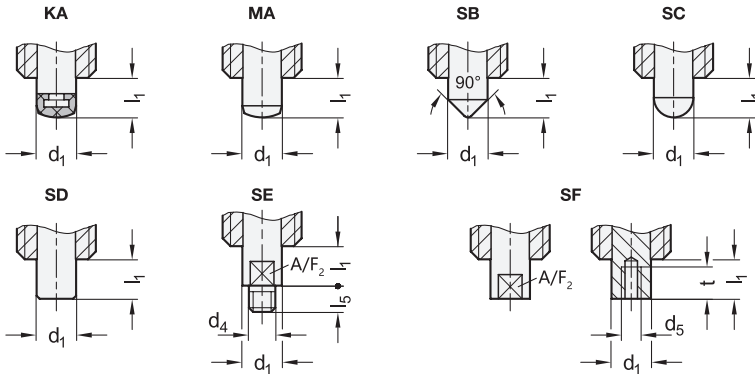
GN 81700-ST-CK

说明	d1 销 -0.02/-0.05 孔 H7	l1	d2	d3	d4	d5	k	l2	l3	l4	l5	A/F1	A/F2	t 最小	弹簧负载 N ≈ 起始位置	弹簧负载 N ≈ 终止位置	
GN 81700-5-8-CK-KA-ST	5	8	M 10 x 1	19	-	-	16	40	18	6	-	12	-	-	5	18	28
GN 81700-5-8-CK-MA-ST	5	8	M 10 x 1	19	-	-	16	40	18	6	-	12	-	-	5	18	28
GN 81700-5-8-CK-SB-ST	5	8	M 10 x 1	19	-	-	16	40	18	6	-	12	-	-	5	18	28
GN 81700-5-8-CK-SC-ST	5	8	M 10 x 1	19	-	-	16	40	18	6	-	12	-	-	5	18	28
GN 81700-5-8-CK-SD-ST	5	8	M 10 x 1	19	-	-	16	40	18	6	-	12	-	-	5	18	28
GN 81700-5-8-CK-SE-ST	5	8	M 10 x 1	19	M 3	-	16	40	18	6	4.5	12	4	-	5	18	28
GN 81700-5-8-CK-SF-ST	5	8	M 10 x 1	19	M 3	16	16	40	18	6	-	12	4	6	5	18	27
GN 81700-6-9-CK-KA-ST	6	9	M 12 x 1.5	23	-	-	20	48	22	6	-	47	-	-	6	25	45
GN 81700-6-9-CK-MA-ST	6	9	M 12 x 1.5	23	-	-	20	48	22	6	-	47	-	-	6	25	45
GN 81700-6-9-CK-SB-ST	6	9	M 12 x 1.5	23	-	-	20	48	22	6	-	47	-	-	6	25	44
GN 81700-6-9-CK-SC-ST	6	9	M 12 x 1.5	23	-	-	20	48	22	6	-	47	-	-	6	25	44
GN 81700-6-9-CK-SD-ST	6	9	M 12 x 1.5	23	-	-	20	48	22	6	-	47	-	-	6	25	45
GN 81700-6-9-CK-SE-ST	6	9	M 12 x 1.5	23	M 4	-	20	48	22	6	6	47	5	-	6	25	45
GN 81700-6-9-CK-SF-ST	6	9	M 12 x 1.5	23	-	M 4	20	48	22	6	-	47	5	8	6	25	44
GN 81700-8-12-CK-KA-ST	8	12	M 16 x 1.5	28	-	-	20	58	26	8	-	17	-	-	8.5	28	88
GN 81700-8-12-CK-MA-ST	8	12	M 16 x 1.5	28	-	-	20	58	26	8	-	17	-	-	8.5	28	95
GN 81700-8-12-CK-SB-ST	8	12	M 16 x 1.5	28	-	-	20	58	26	8	-	17	-	-	8.5	28	93
GN 81700-8-12-CK-SC-ST	8	12	M 16 x 1.5	28	-	-	20	58	26	8	-	17	-	-	8.5	28	93
GN 81700-8-12-CK-SD-ST	8	12	M 16 x 1.5	28	-	-	20	58	26	8	-	17	-	-	8.5	28	94
GN 81700-8-12-CK-SE-ST	8	12	M 16 x 1.5	28	M 5	-	20	58	26	8	7.5	17	7	-	8.5	28	95
GN 81700-8-12-CK-SF-ST	8	12	M 16 x 1.5	28	-	M 5	20	58	26	8	-	17	7	10	8.5	28	92
GN 81700-10-12-CK-KA-ST	10	12	M 16 x 1.5	28	-	-	24	58	26	8	-	17	-	-	9.5	38	88
GN 81700-10-12-CK-MA-ST	10	12	M 16 x 1.5	28	-	-	24	58	26	8	-	17	-	-	9.5	38	96
GN 81700-10-12-CK-SB-ST	10	12	M 16 x 1.5	28	-	-	24	58	26	8	-	17	-	-	9.5	38	93
GN 81700-10-12-CK-SC-ST	10	12	M 16 x 1.5	28	-	-	24	58	26	8	-	17	-	-	9.5	38	94
GN 81700-10-12-CK-SD-ST	10	12	M 16 x 1.5	28	-	-	24	58	26	8	-	17	-	-	9.5	38	95
GN 81700-10-12-CK-SE-ST	10	12	M 16 x 1.5	28	M 6	-	24	58	26	8	9	17	8	-	9.5	38	96
GN 81700-10-12-CK-SF-ST	10	12	M 16 x 1.5	28	-	M 6	24	58	26	8	-	17	8	12	9.5	38	92





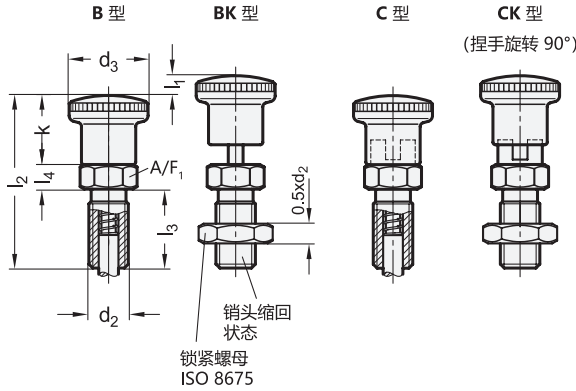
销头类型



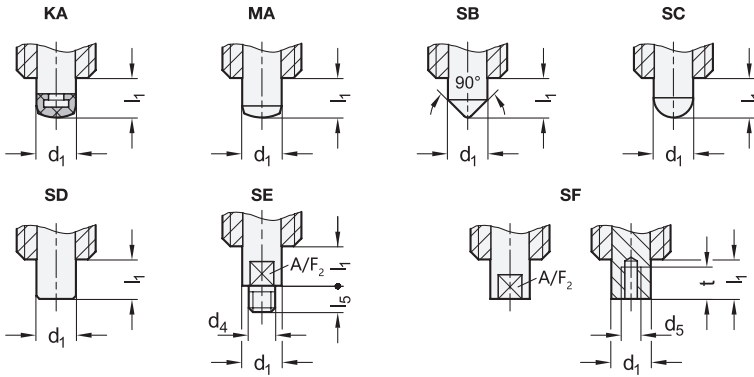
GN 81700-NI-B

不锈钢

说明	d1 销-0.02/0.05 孔 H7	l1	d2	d3	d4	d5	k	l2	l3	l4	l5	A/F1	A/F2	t 最小	弹簧负载 N ≈ 起始位置	弹簧负载 N ≈ 终止位置	📐
GN 81700-5-8-B-KA-NI	5	8	M10 x1	19	-	-	16	40	18	6	-	12	-	-	5	18	19
GN 81700-5-8-B-MA-NI	5	8	M10 x1	19	-	-	16	40	18	6	-	12	-	-	5	18	20
GN 81700-5-8-B-SB-NI	5	8	M10 x1	19	-	-	16	40	18	6	-	12	-	-	5	18	19
GN 81700-5-8-B-SC-NI	5	8	M10 x1	19	-	-	16	40	18	6	-	12	-	-	5	18	20
GN 81700-5-8-B-SD-NI	5	8	M10 x1	19	-	-	16	40	18	6	-	12	-	-	5	18	20
GN 81700-5-8-B-SE-NI	5	8	M10 x1	19	M3	-	16	40	18	6	4.5	12	4	-	5	18	20
GN 81700-5-8-B-SF-NI	5	8	M10 x1	19	-	M3	16	40	18	6	-	12	4	6	5	18	19
GN 81700-6-9-B-KA-NI	6	9	M12 x1.5	23	-	-	20	48	22	6	-	47	-	-	6	25	32
GN 81700-6-9-B-MA-NI	6	9	M12 x1.5	23	-	-	20	48	22	6	-	47	-	-	6	25	33
GN 81700-6-9-B-SB-NI	6	9	M12 x1.5	23	-	-	20	48	22	6	-	47	-	-	6	25	32
GN 81700-6-9-B-SC-NI	6	9	M12 x1.5	23	-	-	20	48	22	6	-	47	-	-	6	25	33
GN 81700-6-9-B-SD-NI	6	9	M12 x1.5	23	-	-	20	48	22	6	-	47	-	-	6	25	33
GN 81700-6-9-B-SE-NI	6	9	M12 x1.5	23	M4	-	20	48	22	6	6	47	5	-	6	25	33
GN 81700-6-9-B-SF-NI	6	9	M12 x1.5	23	-	M4	20	48	22	6	-	47	5	8	6	25	32
GN 81700-8-12-B-KA-NI	8	12	M16 x1.5	28	-	-	20	58	26	8	-	17	-	-	8.5	28	67
GN 81700-8-12-B-MA-NI	8	12	M16 x1.5	28	-	-	20	58	26	8	-	17	-	-	8.5	28	69
GN 81700-8-12-B-SB-NI	8	12	M16 x1.5	28	-	-	20	58	26	8	-	17	-	-	8.5	28	68
GN 81700-8-12-B-SC-NI	8	12	M16 x1.5	28	-	-	20	58	26	8	-	17	-	-	8.5	28	68
GN 81700-8-12-B-SD-NI	8	12	M16 x1.5	28	-	-	20	58	26	8	-	17	-	-	8.5	28	69
GN 81700-8-12-B-SE-NI	8	12	M16 x1.5	28	M5	-	20	58	26	8	7.5	17	7	-	8.5	28	70
GN 81700-8-12-B-SF-NI	8	12	M16 x1.5	28	-	M5	20	58	26	8	-	17	7	10	8.5	28	67
GN 81700-10-12-B-KA-NI	10	12	M16 x1.5	28	-	-	24	58	26	8	-	17	-	-	9.5	38	67
GN 81700-10-12-B-MA-NI	10	12	M16 x1.5	28	-	-	24	58	26	8	-	17	-	-	9.5	38	70
GN 81700-10-12-B-SB-NI	10	12	M16 x1.5	28	-	-	24	58	26	8	-	17	-	-	9.5	38	68
GN 81700-10-12-B-SC-NI	10	12	M16 x1.5	28	-	-	24	58	26	8	-	17	-	-	9.5	38	68
GN 81700-10-12-B-SD-NI	10	12	M16 x1.5	28	-	-	24	58	26	8	-	17	-	-	9.5	38	69
GN 81700-10-12-B-SE-NI	10	12	M16 x1.5	28	M6	-	24	58	26	8	9	17	8	-	9.5	38	71
GN 81700-10-12-B-SF-NI	10	12	M16 x1.5	28	-	M6	24	58	26	8	-	17	8	12	9.5	38	67



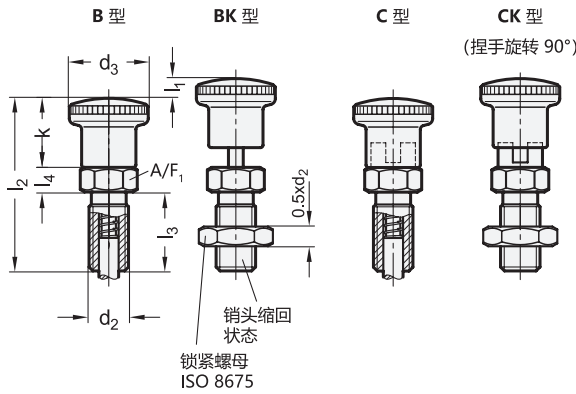
销头类型



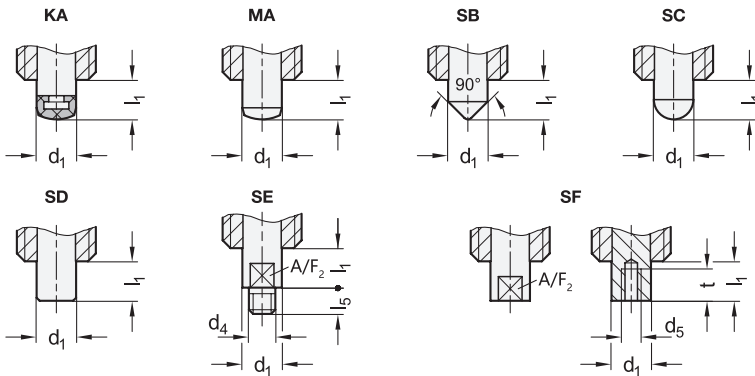
GN 81700-NI-BK

不锈钢

说明	d1 销 -0.02/-0.05 孔 H7	l1	d2	d3	d4	d5	k	l2	l3	l4	l5	A/F1	A/F2	t 最小	弹簧负载 N ≈ 起始位置	弹簧负载 N ≈ 终止位置	
GN 81700-5-8-BK-KA-NI	5	8	M10 x1	19	-	-	16	40	18	6	-	12	-	-	5	18	25
GN 81700-5-8-BK-MA-NI	5	8	M10 x1	19	-	-	16	40	18	6	-	12	-	-	5	18	26
GN 81700-5-8-BK-SB-NI	5	8	M10 x1	19	-	-	16	40	18	6	-	12	-	-	5	18	26
GN 81700-5-8-BK-SC-NI	5	8	M10 x1	19	-	-	16	40	18	6	-	12	-	-	5	18	26
GN 81700-5-8-BK-SD-NI	5	8	M10 x1	19	-	-	16	40	18	6	-	12	-	-	5	18	26
GN 81700-5-8-BK-SE-NI	5	8	M10 x1	19	M3	-	16	40	18	6	4.5	12	4	-	5	18	26
GN 81700-5-8-BK-SF-NI	5	8	M10 x1	19	-	M3	16	40	18	6	-	12	4	6	5	18	25
GN 81700-6-9-BK-KA-NI	6	9	M12 x1.5	23	-	-	20	48	22	6	-	47	-	-	6	25	41
GN 81700-6-9-BK-MA-NI	6	9	M12 x1.5	23	-	-	20	48	22	6	-	47	-	-	6	25	42
GN 81700-6-9-BK-SB-NI	6	9	M12 x1.5	23	-	-	20	48	22	6	-	47	-	-	6	25	41
GN 81700-6-9-BK-SC-NI	6	9	M12 x1.5	23	-	-	20	48	22	6	-	47	-	-	6	25	41
GN 81700-6-9-BK-SD-NI	6	9	M12 x1.5	23	-	-	20	48	22	6	-	47	-	-	6	25	42
GN 81700-6-9-BK-SE-NI	6	9	M12 x1.5	23	M4	-	20	48	22	6	6	47	5	-	6	25	42
GN 81700-6-9-BK-SF-NI	6	9	M12 x1.5	23	-	M4	20	48	22	6	-	47	5	8	6	25	41
GN 81700-8-12-BK-KA-NI	8	12	M16 x1.5	28	-	-	20	58	26	8	-	17	-	-	8.5	28	88
GN 81700-8-12-BK-MA-NI	8	12	M16 x1.5	28	-	-	20	58	26	8	-	17	-	-	8.5	28	90
GN 81700-8-12-BK-SB-NI	8	12	M16 x1.5	28	-	-	20	58	26	8	-	17	-	-	8.5	28	88
GN 81700-8-12-BK-SC-NI	8	12	M16 x1.5	28	-	-	20	58	26	8	-	17	-	-	8.5	28	89
GN 81700-8-12-BK-SD-NI	8	12	M16 x1.5	28	-	-	20	58	26	8	-	17	-	-	8.5	28	89
GN 81700-8-12-BK-SE-NI	8	12	M16 x1.5	28	M5	-	20	58	26	8	7.5	17	7	-	8.5	28	90
GN 81700-8-12-BK-SF-NI	8	12	M16 x1.5	28	-	M5	20	58	26	8	-	17	7	10	8.5	28	88
GN 81700-10-12-BK-KA-NI	10	12	M16 x1.5	28	-	-	24	58	26	8	-	17	-	-	9.5	38	88
GN 81700-10-12-BK-MA-NI	10	12	M16 x1.5	28	-	-	24	58	26	8	-	17	-	-	9.5	38	91
GN 81700-10-12-BK-SB-NI	10	12	M16 x1.5	28	-	-	24	58	26	8	-	17	-	-	9.5	38	88
GN 81700-10-12-BK-SC-NI	10	12	M16 x1.5	28	-	-	24	58	26	8	-	17	-	-	9.5	38	89
GN 81700-10-12-BK-SD-NI	10	12	M16 x1.5	28	-	-	24	58	26	8	-	17	-	-	9.5	38	90
GN 81700-10-12-BK-SE-NI	10	12	M16 x1.5	28	M6	-	24	58	26	8	9	17	8	-	9.5	38	91
GN 81700-10-12-BK-SF-NI	10	12	M16 x1.5	28	-	M6	24	58	26	8	-	17	8	12	9.5	38	87



销头类型

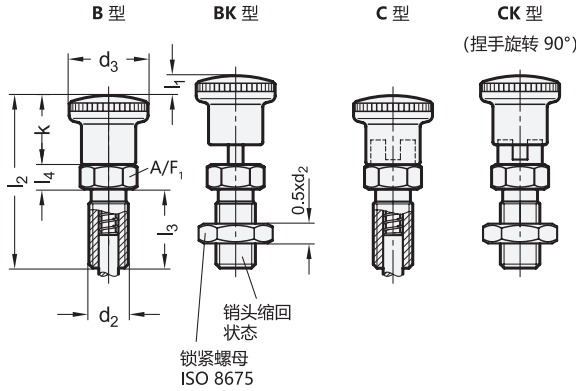


GN 81700-NI-C

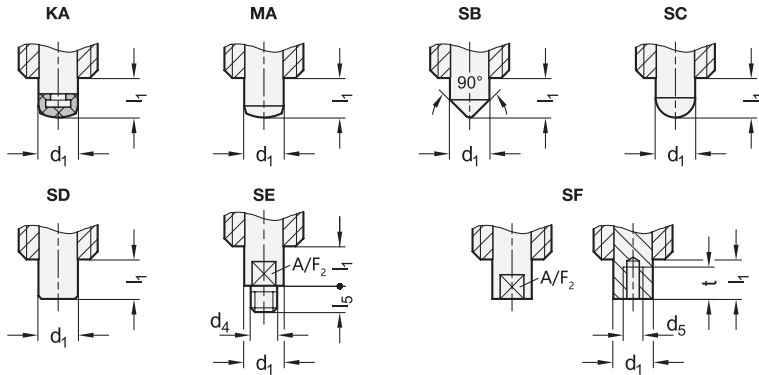
不锈钢

说明	d1 销 -0.02/-0.05 孔 H7	l1	d2	d3	d4	d5	k	l2	l3	l4	l5	A/F1	A/F2	t 最小	弹簧负载 N ≈ 起始位置	弹簧负载 N ≈ 终止位置	📐
GN 81700-5-8-C-KA-NI	5	8	M10 x1	19	-	-	16	40	18	6	-	12	-	-	5	18	22
GN 81700-5-8-C-MA-NI	5	8	M10 x1	19	-	-	16	40	18	6	-	12	-	-	5	18	22
GN 81700-5-8-C-SB-NI	5	8	M10 x1	19	-	-	16	40	18	6	-	12	-	-	5	18	22
GN 81700-5-8-C-SC-NI	5	8	M10 x1	19	-	-	16	40	18	6	-	12	-	-	5	18	22
GN 81700-5-8-C-SD-NI	5	8	M10 x1	19	-	-	16	40	18	6	-	12	-	-	5	18	22
GN 81700-5-8-C-SE-NI	5	8	M10 x1	19	M3	-	16	40	18	6	4.5	12	4	-	5	18	22
GN 81700-5-8-C-SF-NI	5	8	M10 x1	19	-	M3	16	40	18	6	-	12	4	6	5	18	22
GN 81700-6-9-C-KA-NI	6	9	M12 x1.5	23	-	-	20	48	22	6	-	47	-	-	6	25	36
GN 81700-6-9-C-MA-NI	6	9	M12 x1.5	23	-	-	20	48	22	6	-	47	-	-	6	25	36
GN 81700-6-9-C-SB-NI	6	9	M12 x1.5	23	-	-	20	48	22	6	-	47	-	-	6	25	36
GN 81700-6-9-C-SC-NI	6	9	M12 x1.5	23	-	-	20	48	22	6	-	47	-	-	6	25	36
GN 81700-6-9-C-SD-NI	6	9	M12 x1.5	23	-	-	20	48	22	6	-	47	-	-	6	25	36
GN 81700-6-9-C-SE-NI	6	9	M12 x1.5	23	M4	-	20	48	22	6	6	47	5	-	6	25	37
GN 81700-6-9-C-SF-NI	6	9	M12 x1.5	23	-	M4	20	48	22	6	-	47	5	8	6	25	35
GN 81700-8-12-C-KA-NI	8	12	M16 x1.5	28	-	-	20	58	26	8	-	17	-	-	8.5	28	73
GN 81700-8-12-C-MA-NI	8	12	M16 x1.5	28	-	-	20	58	26	8	-	17	-	-	8.5	28	75
GN 81700-8-12-C-SB-NI	8	12	M16 x1.5	28	-	-	20	58	26	8	-	17	-	-	8.5	28	74
GN 81700-8-12-C-SC-NI	8	12	M16 x1.5	28	-	-	20	58	26	8	-	17	-	-	8.5	28	74
GN 81700-8-12-C-SD-NI	8	12	M16 x1.5	28	-	-	20	58	26	8	-	17	-	-	8.5	28	74
GN 81700-8-12-C-SE-NI	8	12	M16 x1.5	28	M5	-	20	58	26	8	7.5	17	7	-	8.5	28	75
GN 81700-8-12-C-SF-NI	8	12	M16 x1.5	28	-	M5	20	58	26	8	-	17	7	10	8.5	28	73
GN 81700-10-12-C-KA-NI	10	12	M16 x1.5	28	-	-	24	58	26	8	-	17	-	-	9.5	38	73
GN 81700-10-12-C-MA-NI	10	12	M16 x1.5	28	-	-	24	58	26	8	-	17	-	-	9.5	38	76
GN 81700-10-12-C-SB-NI	10	12	M16 x1.5	28	-	-	24	58	26	8	-	17	-	-	9.5	38	74
GN 81700-10-12-C-SC-NI	10	12	M16 x1.5	28	-	-	24	58	26	8	-	17	-	-	9.5	38	74
GN 81700-10-12-C-SD-NI	10	12	M16 x1.5	28	-	-	24	58	26	8	-	17	-	-	9.5	38	75
GN 81700-10-12-C-SE-NI	10	12	M16 x1.5	28	M6	-	24	58	26	8	9	17	8	-	9.5	38	77
GN 81700-10-12-C-SF-NI	10	12	M16 x1.5	28	-	M6	24	58	26	8	-	17	8	12	9.5	38	73





销头类型



GN 81700-NI-CK

不锈钢

说明	d1 销 -0.02/-0.05 孔 H7	l1	d2	d3	d4	d5	k	l2	l3	l4	l5	A/F1	A/F2	t 最小	弹簧负载 N ≈ 起始位置	弹簧负载 N ≈ 终止位置	
GN 81700-5-8-CK-KA-NI	5	8	M 10 x 1	19	-	-	16	40	18	6	-	12	-	-	5	18	28
GN 81700-5-8-CK-MA-NI	5	8	M 10 x 1	19	-	-	16	40	18	6	-	12	-	-	5	18	28
GN 81700-5-8-CK-SB-NI	5	8	M 10 x 1	19	-	-	16	40	18	6	-	12	-	-	5	18	28
GN 81700-5-8-CK-SC-NI	5	8	M 10 x 1	19	-	-	16	40	18	6	-	12	-	-	5	18	28
GN 81700-5-8-CK-SD-NI	5	8	M 10 x 1	19	-	-	16	40	18	6	-	12	-	-	5	18	28
GN 81700-5-8-CK-SE-NI	5	8	M 10 x 1	19	M 3	-	16	40	18	6	4.5	12	4	-	5	18	28
GN 81700-5-8-CK-SF-NI	5	8	M 10 x 1	19	-	M 3	16	40	18	6	-	12	4	6	5	18	28
GN 81700-6-9-CK-KA-NI	6	9	M 12 x 1.5	23	-	-	20	48	22	6	-	47	-	-	6	25	45
GN 81700-6-9-CK-MA-NI	6	9	M 12 x 1.5	23	-	-	20	48	22	6	-	47	-	-	6	25	45
GN 81700-6-9-CK-SB-NI	6	9	M 12 x 1.5	23	-	-	20	48	22	6	-	47	-	-	6	25	45
GN 81700-6-9-CK-SC-NI	6	9	M 12 x 1.5	23	-	-	20	48	22	6	-	47	-	-	6	25	45
GN 81700-6-9-CK-SD-NI	6	9	M 12 x 1.5	23	-	-	20	48	22	6	-	47	-	-	6	25	45
GN 81700-6-9-CK-SE-NI	6	9	M 12 x 1.5	23	M 4	-	20	48	22	6	6	47	5	-	6	25	46
GN 81700-6-9-CK-SF-NI	6	9	M 12 x 1.5	23	-	M 4	20	48	22	6	-	47	5	8	6	25	44
GN 81700-8-12-CK-KA-NI	8	12	M 16 x 1.5	28	-	-	20	58	26	8	-	17	-	-	8.5	28	94
GN 81700-8-12-CK-MA-NI	8	12	M 16 x 1.5	28	-	-	20	58	26	8	-	17	-	-	8.5	28	95
GN 81700-8-12-CK-SB-NI	8	12	M 16 x 1.5	28	-	-	20	58	26	8	-	17	-	-	8.5	28	94
GN 81700-8-12-CK-SC-NI	8	12	M 16 x 1.5	28	-	-	20	58	26	8	-	17	-	-	8.5	28	94
GN 81700-8-12-CK-SD-NI	8	12	M 16 x 1.5	28	-	-	20	58	26	8	-	17	-	-	8.5	28	95
GN 81700-8-12-CK-SE-NI	8	12	M 16 x 1.5	28	M 5	-	20	58	26	8	7.5	17	7	-	8.5	28	96
GN 81700-8-12-CK-SF-NI	8	12	M 16 x 1.5	28	-	M 5	20	58	26	8	-	17	7	10	8.5	28	93
GN 81700-10-12-CK-KA-NI	10	12	M 16 x 1.5	28	-	-	24	58	26	8	-	17	-	-	9.5	38	94
GN 81700-10-12-CK-MA-NI	10	12	M 16 x 1.5	28	-	-	24	58	26	8	-	17	-	-	9.5	38	97
GN 81700-10-12-CK-SB-NI	10	12	M 16 x 1.5	28	-	-	24	58	26	8	-	17	-	-	9.5	38	94
GN 81700-10-12-CK-SC-NI	10	12	M 16 x 1.5	28	-	-	24	58	26	8	-	17	-	-	9.5	38	95
GN 81700-10-12-CK-SD-NI	10	12	M 16 x 1.5	28	-	-	24	58	26	8	-	17	-	-	9.5	38	96
GN 81700-10-12-CK-SE-NI	10	12	M 16 x 1.5	28	M 6	-	24	58	26	8	9	17	8	-	9.5	38	97
GN 81700-10-12-CK-SF-NI	10	12	M 16 x 1.5	28	-	M 6	24	58	26	8	-	17	8	12	9.5	38	93

